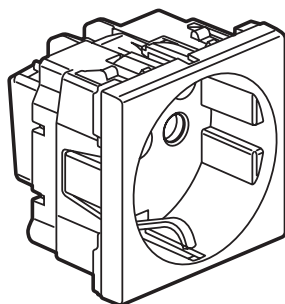
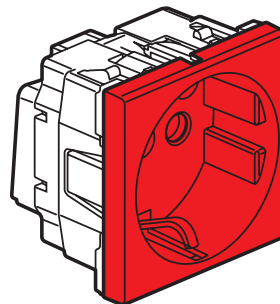


Mosaic™ Prises au standard Schuko

Référence(s) : 772 13/14/18/45 - 792 11/13



772 13



772 14

1. UTILISATION

Prises de courant 16 A - 250 V~ au standard Schuko.

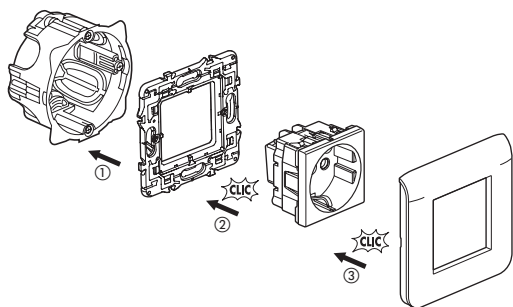
2. GAMME

	Désignation	Réf.	Finition	Nbre modules	Mode connexion	Poids (g)
	Prise 2P+T spéciale 4 mm ² et repiquage	772 11	blanc	2	auto à vis à vis	37
		772 13	blanc			
		792 13	aluminium			
	Prise 2P+T détrompée	772 14	rouge	2	à vis auto	37
		772 18	rouge			
	Prise 2P+T inclinée à 45°	772 45	blanc	2	auto	

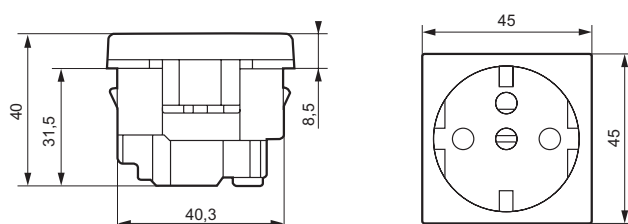
3. MISE EN SITUATION

Les mécanismes se montent en modulaire avec adaptateur réf. 802 99 (2 modules). Les mécanismes se montent sur parois minces avec adaptateurs : réf. 802 90 (1 module), réf. 802 91 (2 modules), réf. 802 92 (2 x 1 module vertical).

Les mécanismes se montent en encastré ou en saillie.

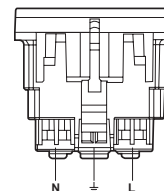


4. COTES D'ENCOMBREMENT



5. RACCORDEMENT

Capacité des bornes : 2 x 4 mm²
Type de tournevis à utiliser : Plat 4 mm
Longueur de dénudage : 10 mm



6. CARACTÉRISTIQUES TECHNIQUES

6.1 Caractéristiques mécaniques

Résistance aux chocs : IK04
IP20

6.2 Caractéristiques matières

Socle : Polycarbonate
Enjoliveur : Polycarbonate

6.3 Caractéristiques climatiques

Autoextinguibilité : 650°C / 30 s
Températures de stockage : - 10°C à + 70°C
Températures d'utilisation : - 5°C à + 50°C

7. ENTRETIEN

Nettoyage superficiel au chiffon.
Ne pas utiliser : acétone, dégraissant, trichloréthylène.

7.1 Tenue aux produits de nettoyage

Tenue aux produits suivants : Hexane (EN 60669-1), Alcool à brûler, Eau savonneuse, Ammoniac dilué, Javel pure diluée à 10%, Produit à vitres, Lingettes pré-imprégnées.

7.2 Tenue aux produits de nettoyage type hôpital

Tenue aux produits suivants : Anios, Surfanos, Bactillysine, Peroxyde d'hydrogène (eau oxygénée 35%).

Attention : Pour l'utilisation de produits d'entretien spécifiques autres, un essai préalable est nécessaire.

8. ACCESSOIRES

Détrompeur réf. 502 99 pour prise détrompée réf. 772 14.

9. CONFORMITÉ ET AGRÉMENT

Agréments en cours : Réf. 772 13
VDE - OVE - AENOR - KEMA - MEEI - GOST - TSE.